

DIGITAL
YACHT



TriNav

GPS160



TriNav

Erweiterter GPS-Galileo-Glonass Positionierungssensor

Besuchen Sie uns auf der Messe Southampton / J417

September 2019 www.digitalyacht.de Tel +49 (0) 69 222 224 615

Preis exkl. MwSt.



Einleitung



Sehr geehrter Partner,

Wir freuen uns Ihnen hiermit den GPS160 vorzustellen, einen neuen Hochleistungs-Positioniersensor mit GPS-, Galileo- und Glonass-Satellitensystemen für außergewöhnliche Ortungsgenauigkeiten und Redundanzen.

Die TriNav-Technologie ermöglicht die gleichzeitige Nutzung aller drei Systeme für die Navigation. Das Gerät kann auch für eine Vielzahl von Modi wie einzelne GNSS-Operationen (z.B. Galileo) sowie Ausgabekonfigurationen wie Aktualisierungsrate, NMEA-Satzstruktur usw. vor Ort programmiert werden.

Das GPS160 ist mit einem NMEA 0183 Ausgang (4800, 38400 und 115200 baud programmierbar) und einer USB-Variante für PC, MAC und Linux erhältlich. Für NMEA 2000-Systeme ist ein Paket mit iKonvert erhältlich, das eine einfache und flexible NMEA 2000-Installation ohne umständliche Fallkabel ermöglicht.

Das GPS160 unterstützt auch einen externen MOB-Schalter oder ein externes Gerät. Bei Aktivierung wird eine "synthetisierte" AIS SART MOB-Nachricht am NMEA-Ausgang erstellt, mit MOB-Identifikation mit einem lokalen Plotter.

Das Digital Yacht Team
+49 (0) 69 222 224 615



NEU! Galileo GNSS



Das GPS160 unterstützt GPS, Glonass und Galileo Positionierung. Unsere TriNav-Technologie wird verwendet, um Signale aus allen drei Systemen zu kombinieren, um die bestmögliche Fixgenauigkeit und Zuverlässigkeit zu berechnen.

Galileo ist das neue globale Satellitennavigationssystem (GNSS), das in den letzten zwei Jahrzehnten entwickelt wurde. Es verbindet die GPS- und GLONASS-Systeme und bietet Seeleuten eine dritte zuverlässige Positionierquelle. Sie soll bis 2020 voll einsatzfähig sein.

Das von der EU geförderte 10-Milliarden-Euro-Projekt ist nach dem italienischen Astronomen Galileo Galilei benannt. Eines der Ziele von Galileo ist es, ein unabhängiges hochpräzises Positionierungssystem bereitzustellen, damit sich die europäischen Nationen nicht auf das US-GPS oder die russischen GLONASS-Systeme verlassen müssen, die von ihren Betreibern jederzeit deaktiviert oder degradiert werden könnten. Die Nutzung grundlegender Galileo-Dienste wird kostenlos und für alle offen sein. Galileo soll horizontale und vertikale Positionsmessungen mit einer Genauigkeit von 1 m und bessere Positionierdienste in höheren Breitengraden als andere Positioniersysteme bereitstellen. Galileo wird auch eine neue globale Such- und Rettungsfunktion (SAR) als Teil des MEOSAR-Systems bereitstellen, das ein Bestätigungssignal für Empfangene EPIRBs ermöglicht.



Derzeit befinden sich 22 Satelliten in nutzbarem Zustand (betriebsbereit und tragen zur Bereitstellung von Diensten bei), 2 Satelliten befinden sich in der Testphase und 2 weitere sind als nicht verfügbar gekennzeichnet. Die endgültige Konstellation sollte bis 2020 eingesetzt werden und aus 30 Satelliten (24 einsatzfähige und 6 Ersatzteile) bestehen.



Standard Funktionen



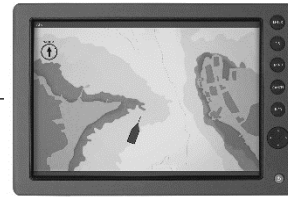
- 72-Kanal-GPS- und GnSS-Positionsempfänger mit 72 Kanälen
- Typischerweise unter 1m Genauigkeit dank TriNav-Technologie – kombiniert alle Satellitendaten für optimale Genauigkeit
- Kann als dediziertes GPS-, Glonass- oder Galileo-Gerät konfiguriert werden
- Ausgeklügelter Anti-Spoofing-Algorithmus für robuste Positionierungsleistung und Interferenzabstoßung
- Erhältlich in NMEA 0183, NMEA 2000 (mit iKonvert-Schnittstelle) und Wireless -Varianten (mit WLN10SM)
- GPS160USB auch mit USB-Anschluss für PC/MAC erhältlich
- Benutzer/Feld wählbar 4800, 38400 und 115200 Baud-Betrieb durch einfache interne DIP-Schalter
- Mehrere Formate der NMEA-Datenausgabe inklusive Bezugsinformationen – Benutzer konfigurierbar über interne DIP-Switches
- Bis zu 18Hz-Aktualisierungsrate (Benutzer wählbar)
- Ultraniedriger Stromverbrauch bei 12V DC
- Eingang für MOB-Schalter/-System – wenn aktiviert erzeugt synthetischer AIS MOB NMEA-Ausgang zur Aktivierung der MOB-Position auf dem Plotter
- Professionelle Systemunterstützung (ECDIS) mit Bezugssatzstruktur (DTM/GBS/GNS/GRS/GSA/GST)
- Puck-Installation oder passend für 3rd-Party-Industriestandard 1" x 14TPI Gewindehalterung



Verbindungsoptionen(NMEA Version)



NMEA 0183



Das GPS160 verfügt über einen Standard-NMEA 0183 Ausgang für den Anschluss an Plotter, Instrumente und Systeme

NMEA 2000



Für NMEA 2000 nutzen Systeme unser iKonvert Gateway, mit dem ein einfaches und dünnes Kabel vom GPS160 bis zum nächstgelegenen Punkt auf dem NMEA 2000 Backbone betrieben werden kann, an den der iKonvert angeschlossen werden kann. Ein Bundle ist mit beiden Artikeln verfügbar

SeaTalk 1



Für ältere SeaTalk 1-Systeme bieten wir ein Bundle mit dem SeaTalk to NMEA Adapter an, der den einfachen Austausch älterer Raystar-Sensoren ermöglicht.

WIRELESS



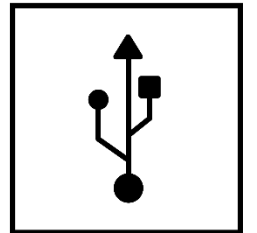
Für die drahtlose Navigation mit iPads verwenden Sie unser WLN10SM NMEA zu Wifi Gateway. Ein Bundle ist mit beiden Artikeln verfügbar

Schnittstellenfunktionen(USB Version)



Die GPS160USB-Variante wird mit einem 5m Kabel ausgeliefert. Es wird selbst von der USB-Quelle (PC, MAC oder Linux) angetrieben. Bei der Installation wird ein virtueller COM-Port auf dem Host-PC erstellt, damit Navigationsprogramme Positionsdaten empfangen können.

Wenn ein längeres Kabel oder die MOB-Funktion erforderlich ist, ist es ratsam das GPS160 (Standard NMEA Version) mit unserem USB-NMEA Adapterkabel zu verwenden.



USB

MOB Funktion



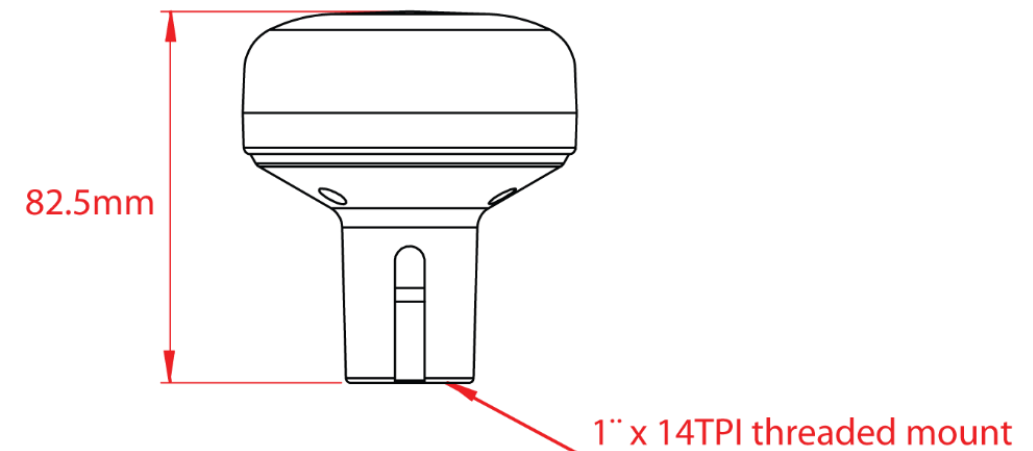
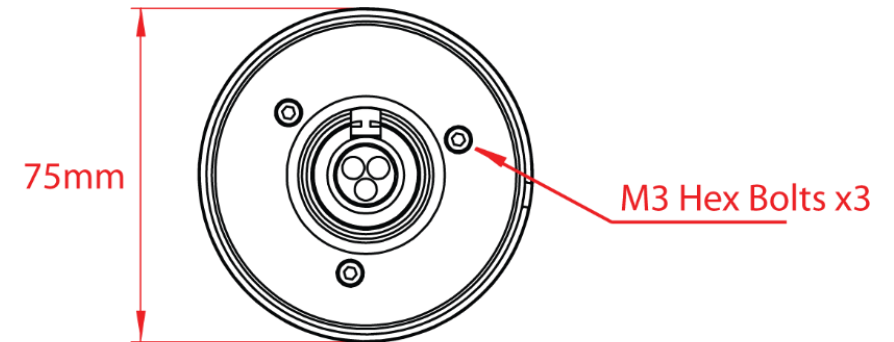
- GPS160 akzeptiert einen externen Schalteringang, um die interne MOB-Funktion zu aktivieren
- Die Position wird automatisch gespeichert und GPS160 berechnet und gibt einen "synthetischen" AIS MOB NMEA-Satz aus, der es kompatiblen Plottern ermöglicht, die MOB-Position automatisch zu markieren – so als ob ein AIS SART aktiviert worden wäre (\$AIVDM mit Nachricht 1 und 14)
- Einfache Installation mit einem einfachen Druckknopfschalter oder für den Anschluss an Außenbord-Kill-Schalter und Tether
- Kann auch mit drahtlosen MOB-Systemen von Drittanbietern mit jedem geschalteten Alarmausgang funktionieren



GPS160 Physikalische Spezifikationen



Charakteristik	
Strom	10-30V DC Verbrauch <20mA at 12V DC
Angaben	Gewicht: 310g Kabellänge: 10m Wasserfestigkeit: IPX6
GNSS	Unterstützung für GPS-, Glonass- und Galileo GNSS-Systeme entweder einzeln oder im TriNav-Modus Genauigkeit in der Regel 1 m
Output	NMEA 0183 VR 2.3 und 4.1 Benutzerwählbar 4800, 38400 und 115200 baud Benutzerwählbar 1, 10 und 18Hz Unterstützung für: DTM/GBS/GNS/GRS/GSA/GST/GSV/RMC/VLW/ VTG/ZDA-Sätze (benutzerdefinierbare Konfigurationen)
Montage	Geeignet für die Puckmontage mit M3 Gewindebolzen Geliefert mit 1" x 14TPI Innengewindebasis für den Einsatz mit einer großen Auswahl an 3rd-Party 1" Pol-, Schienen- und Deckbeschlägen



Preise & Bestellung



Teile Number	Beschreibung	UPC/EAN(0)	SRP Ex VAT
ZDIGGPS160	GPS160 TRINAV SENSOR MIT NMEA 0183 OUTPUT	(0)703791696031	165,00 €
ZDIGGPS160USB	GPS160 TRINAV SENSOR MIT USB OUTPUT	(0)703791696048	215,00 €
ZDIGGPS160N2K	GPS160 PLUS iKONVERT NMEA 2000 SCHNITTSTELLENBUENDELUNG	(0)703791696055	255,00 €
ZDIGGPS160ST	GPS160 PLUS STN SEATALK SCHNITTSTELLENBUENDELUNG	(0)703791696062	255,00 €
ZDIGGPS160WL	GPS160 PLUS WLN10SM KABELLOS SCHNITTSTELLENBUENDELUNG	(0)703791696079	255,00 €
ZDIGMOBSW	GPS160 WASSERDICHT MOB SCHALTPANEL	(0)703791696086	35,00 €

Deutsche Ausgabe

Email info@digityacht.de

www.digityacht.de Tel +49 (0) 69 222 224 615